

戦後日本の住宅デザインの歴史的变化について

——1946年から1950年までのデザイン思潮——

Historical Change of House Design Postwar Japan

——Design Thought from 1946 to 1950——

小泉 幸男*

Yukio Koizumi

I. 序

戦後今日まで40数年が経過した。この間に日本の住宅デザインがどのように変わったか。その変化は実に激しいものである。筆者が大学で建築の勉強をした1940年代末と現代とでは正に隔世の感が深い。特に建築家がどのような意識の下にデザインと取り組んだか。その意識そのものが大きな変化を遂げている。筆者は昨1988年4月から本学で住居学を教えることになった機会に戦後日本の住宅デザインの変化、特にその思潮の変化について調べる事を志した。幸い手元には戦後今日までの新建築誌が保存してある。その中からすべての住宅作品を調べると共にデザインに関する論文をすべて通読した。その結果住宅デザインの思潮の変化を確認することが出来た。

そもそもデザインという行為は個々の建築家はその作品を通じて自己の思想を表現しようとする主観的行為と一方ニーズを満たそうとする客観的行為の複合したものである。前者が主になれば芸術主義になり後者を主にすれば機能主義になる。戦後40数年のデザイン思潮の変化はこの両者のせめぎ合いとしてとらえる事が出来る。

以下にまとめたものは1946年から1950年までの5年間に新建築誌に掲載されたものとの間に出版された主な著書を更にくわしく調べこの期間のデザイン思潮を解明しようとしたものである。

II. 主な主張とそれに対する筆者の見解

1. 政治的な意識の強い主張について

敗戦を契機として国民の間に政治意識が高まり、また生活の困難とも相まって政治運動が大きく高まって行った。建築の世界もその例外ではなかった。政治意識が大いに高まり極めて政治的な主張が行われたのがこの時期の特徴である。先ずこれ等の主張についてふれてみたい。

これ等の主張には二つの流れがあった。一つは当時の膨大な住宅不足に対して、これを解消するには当然政治の力が必要な事は明らかであったが、当時の政府は何等有効な住宅政策を打ち出す事が出来なかった。これが運動の目標になったのである。昭和22年1月16日付で全日本建築民主協議会が吉田首相に宛てた要求書の中で次のように述べている。

「450万戸に達する住宅不足は一に政府の強力な財政的支援によってしか供給し得ざる状態にたちいたっているのに、このポー大な財政的要

*住居学専攻

求にこたえる対策を何等準備していない。」

「ここに政府の現在いただいている住宅政策の全體的構想とその具體的内容の實體を文書を以て回答し、且つ人民の前に明示することを要求する。」⁽¹⁾

もう一つは当時の建築界が非常に近代化が遅れていて到る所に封建的なものが残存していたところからその体質が目標になった。昭和21年6月22日に創立された關西建築文化聯盟はその声明書の中で次のように述べている。

「多くの缺陷のうちでその最も大きく且つ強力であったものは建築界の全分野を覆ってゐる封建的諸制度と封建的意識とである。我々は新日本建築文化創造の第一歩をふみ出すに當って、この古き封建的なものに對するたたかひを宣したいと思ふ。」

「我等は建築界の民主主義的革命をこの際徹底的に遂行しなければならぬ。」⁽²⁾

この二つの主張の根底には国民に良い建築良い住宅を与えるためには社会の根本的な変革が絶対に必要であって、それは個々の建築家の個々の作品に対する個人的な設計努力設計行為によっては決して出来るものではないという思想があった。この思想は当時の若い建築家にとって極めて自然に共感出来るものであった。建築家の目的が国民に良い建築良い住宅を与える事であるならば建築家は団結して社会の変革にまい進しなければならないと誰しもが思ったのであった。そして昭和22年7月に進歩的な建築家達の大同団結が成り統一組織として新日本建築家集団の結成を見るに至る。この思想的な流れはこの時期の思潮の重要な特徴であった。

2. 西山卯三氏の主張について

この時期に於て最も重要な主張をした1人は西山卯三氏である。同氏の主張として先ず注目されるのは「都市再建と住宅政策の展開に資する基礎的研究」と題する論文である。これは昭和21年に新建築誌が復刊された最初の1月号に掲載されたものである。この号は「新日本の住

宅建設」と題する特集号だったのであるが、その内容は西山氏のこの論文だけで占められていた。同氏はこの論文の中で先ず現状の分析を行い、空襲による全焼約230万戸を含めて住宅不足数を460~470万戸と計算し、これを15年で解消するためには毎年94万戸、30年で解消するためには毎年82万戸の建設が必要であるとしている。そして「戦後日本の住宅建設に於ける10原則」として住宅の公営、工業生産化、不燃化、

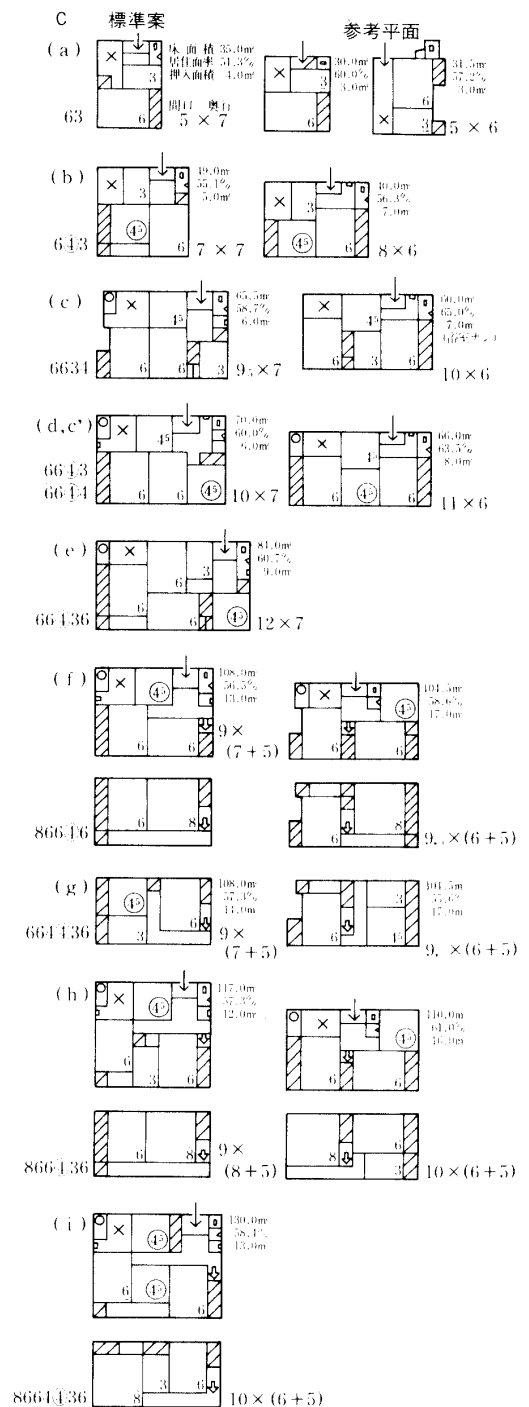


図1 C形式標準住宅平面図

都市に於ける集約高密度化等の10項目の提案を行い、さらに平面構成の基準として住居水準は最低1人当り10m²、余裕を見て14.6~23.5m²を提案し、最終的には各種の標準案の提案にまで至っている(図1)。

この論文は80ページに及ぶ非常な労作でその内容は客観的で綿密な分析と総合の上に立って居り、十分科学的な立派な研究になっている。戦後の合理主義の出發を飾るものであったと言えよう。具体的な主張として注目されるのは460~470万戸という圧倒的な不足数に対してあくまでこれを実際に解消するという立場で考えていることである。単なる住宅計画の提案ではなく十分社会的な立場に立った提案になっているのである。この社会性が当時の西山氏の基本的な姿勢を貫く重要な要素になっていた。

しかしながら同時に注目されるのは同氏の提案が決して膨大な住宅不足を早急に解決するための単なる応急的な提案にとどまるものではなく、将来に向って国民の住宅水準を上げるための進歩的な提案にもなっている事である。この事は次の言葉にはっきり現れている。

「我々は今や戦災によって失はれた住宅と過去の量的負債との合計として表れる新しく要求される住宅を建設しなければならぬ。併しそれと同時に、此の既存住宅の低劣なる状態をも新日本建設の必須の道程として根本的に改造しなくてはならない。前者一應急の問題は過去の何れの災害に比較しても較べものにならぬ態の大きさである。併し後者一質的改善の問題は更に之よりも重大である。」⁽³⁾

さらに同氏は具体的な改善の第一歩として日本人の住居思想を根本的に改める必要にふれ、「住居をこの世の假住ひとし、『起きて半帖ねて1帖』の低劣な居住状態を肯定し、住宅に關するあらゆる積極的な改善を贅澤として無視することを正しとする諦観的低劣住居観念」⁽⁴⁾が江戸時代以来日本の国民の中に根強くある事を指摘し、「国民住居観念の改革、新しき高き住居理想の確立の上に先づ出發せねばならぬ」⁽⁵⁾と

主張しているが、この主張には目標を高く掲げ当時の現実を力強くリードして行こうとする同氏の理想主義に燃えた姿勢がよく現れている。

また一方で西山氏は、「乏しい資源の上に高い文化を築くべき我國民は、その国土を最高度に利用するために、国土全體を愛し、その愛を実現する上に個々の土地や住宅への執着を絶たねばならぬ。」⁽⁶⁾「『住宅の所有』てふ謬れる理想を潔く洗い落し、我々の郷土の上に我々の協同社會が營む住宅に分を守って居住することを最も高い到達と考へねばならない」⁽⁷⁾と主張しているが、この主張には個人の幸福よりも社会の幸福を先ず考へねばならないとする社会主義思想が色濃く投影している。

西山氏の主張はこのように思想的にはかなり急進的なのであるが、その具体的な提案は十分に現実的である。例えば基本的には椅子座式を推奨する立場をとりながら、「寢室は床面座式(蒲團式就寢)トシ」⁽⁸⁾と提案しているのは当時の現状をふまえ、観念的になって現実から遊離することを極力避けようとする同氏の堅実な姿勢がよく現れている。具体的なプランの提案は十分に進歩的な内容を持ったものであったが、同氏が基本的に個人住宅に意を注がず集合住宅に意を注いだ事もあって、たたみ敷きの○帖という部屋を基本にして構成したためにやや硬直したものとなりフリーなプランにはならなかった。そしてその後の日本の住宅デザインの動向が急激にモダンリビングの方向へ発展して行ったために、西山氏のプランそのものの提案は具体的に日本の住宅デザインに生かされることはなかった。この事は後年西山氏自身が述懐している通りである⁽⁹⁾。

西山氏のこの時期に於けるもう一つの重要な主張は昭和22年に出版された『これからのすまい』である。この本は「住様式の話」という副題がついている事でもわかるように、主として生活様式の問題を取り上げて改革の必要を主張しているのが特徴である。同氏はこの中でぼう大な住宅不足が生じている今こそ「過去の混乱

した非合理的、非能率的な生活様式を、その重要な支えであった我々の古い住まい生活を、根本的に改める絶好の機会である⁽¹⁰⁾と捉えているが、ここにも同氏の住生活の変革を望む強い意欲がよく現れている。

具体的には先ずイスザ（椅子坐）ユカザ（床面坐）の問題を取り上げ、我が国古来のユカザ様式について、「ユカザ生活の不合理性は、非活動的という點に最も強く現れている⁽¹¹⁾として批判し、今までこのユカザ様式を保たしめて来たのは、「婦人を家事奴隷ぐらいにしか考えていない封建的な家生活⁽¹²⁾であったとしている。そしてさらに「我々をユカザ生活に縛りつけているのは（中略）その最も大きな原因は低い生活水準である⁽¹³⁾と主張している。これ等の西山氏の主張は当時の民主化運動の高まりの中で極めて自然に受け入れられ、その後の住宅デザインを方向づける共通的な認識となったのであった。

具体的な提案は現実をふまえた慎重なものになって居り、「ユカザ生活を基調とし、とりあえず體勢と起居、家内作業に必要な程度の極く少い支持家具を導入しつつ歪められた『ユカザ生活』を改善して行くやり方である。即ち當分は寢床形式はそのままとし、休息と作業用の支持家具として必要な椅子、机だけをとり入れて行くのである⁽¹⁴⁾と主張しているが、これには現実から遊離すまいとする同氏の堅実な姿勢がよく現れている。また同氏は、次のような注目すべき発言をしている。

「私はこの椅子坐家具のとり入れ過程に於て、我が國の風土と生活條件に最も適合した、全くイスザでもなく全くユカザでもない、いはば中間的な新しい起居様式をつくり出せるかもしれないという希望をもってある。」⁽¹⁵⁾

この発言から西山氏が従来の住生活を封建的なものとして批判しながらも、決して新しい住生活としてただ単に洋風の生活をそっくり取り入れる事を望んでいたのではなく、むしろ我が国独自の生活様式を創造する事を目指していた

ものである事がよくわかり敬服させられる。しかし実際にはその後の動向は滔々として洋風のモダンリビング志向へ流れて行った感が深く、西山氏の目指した方向はその流れに飲み込まれてしまつて実らなかった。この他にも西山氏はプライバシーの確保、機能分化特に食寝分離等を主張し、それ等は何れもその後の住宅デザインの決定的な思潮となったのであった。その中で一つ同氏が家事労働を軽減する手段として家事を共同化すべきであると主張しているのは同氏の社会主義思想が強く反映したものである。

デザインについては西山氏はどのように考えていたのだろうか。それは次の発言によく現れている。

「たとえ住宅を個人の趣味に従属させるという自由が許されるとしても、間取りや屋根の恰好などの『建築』についてそれを求めることは全然間違っている。（中略）『好み』の生命は一時であるが建物は永い。特に非合理的な『好み』の生命は短いのである。」⁽¹⁶⁾

ここには同氏の住宅デザインには恣意を排しあくまで合理主義によらねばならないという思想がよく現れて居り、その後の機能主義デザインに根拠を与えるものとなった。また同氏は次のような発言もしている。

「何よりも住宅をどういう風につくるべきかという建築家の立場から住宅を研究しているものが、『スマイ』についての理想を具體的にもっていないという法はない。併し私は従来こうした理想をペンやエンピツで描いてみることを意識的にさけてきた。建築家の描く住宅の『理想』はえてして自慰的な空想になりやすいからだ。」⁽¹⁷⁾これも同じ考え方を述べたものであり、一般の建築家のそのような体質への警告にもなっているが、実際のデザインへ背を向けた同氏の姿勢はデザインの世界への同氏の影響を限定的なものとした事もない。この事に関連して同氏は次のようにも述べている。

「私の問題とする理想は、個人住宅のそれではなくて人民大衆のスマイである。中でも私

は、住宅の形よりもスマイのいとなみ方を主題としてとりあげた。つまりスマイ様式を問題としたのである。」⁽¹⁸⁾

ここに西山氏の考え方が凝縮しているが、社会主義思想が同氏の思想のバックボーンになっていることがよくわかるのである。

3. 浜口ミホ氏の主張について

浜口ミホ氏はその著『日本住宅の封建性』に於て重要な主張をしている。この本は昭和24年2月に刊行された。同氏はその中で先ず台所を取り上げ「都市住宅の中であって台所はその他の生活空間よりも或る意味において一段と格式の低い生活空間である」⁽¹⁹⁾と指摘しているが、これは大抵北向きで狭くて暗くて寒くてじめじめしていた当時の台所の実態を直接知っている筆者等にとって全く同感であった。さらに同氏はその理由として、現代の都市住宅の原型は封建時代の武家屋敷であるが、武家屋敷では台所は召使いの働く場所であり、当然一段と格の低い場所であったのがそのまま現代の都市住宅にも継承されているのであるとし、さらにかつて召使いの行っていた台所の仕事を現代では主婦が肩代りさせられているのであると指摘している。この浜口氏の主張は当時の人達には全く異議なく受け入れられた。

次に浜口氏は部屋の「日本的」性格についてふれ、「融通無碍に使えるのが日本住宅の部屋の特長であり部屋のもつこの融通無碍の性格は多くのひとびとによって『日本的』であるとして讃えられてきた」⁽²⁰⁾と指摘し、さらに具体的に、「1. 各々の部屋が就寝、食事、團欒、といった多くの機能を含むことからして——つまりこれらの部屋は機能的に複合的なものである。2. 各々の部屋の間には機能的區別はあまりない。つまりそれらは機能的に等質的なものである」⁽²¹⁾と述べている。これ等の事は或程度周知の事であったが、重要なのは浜口氏がその理由として武家屋敷の構成原理が機能主義でなく身分の上下を元にした格式主義であって、そ

れが現代の都市住宅にも残存しているものであるとした点にあった。この主張は十分に説得力のあるものであったし、また同氏はこのような日本住宅のあり方が台所の場合と同様に召使いの仕事を肩代りさせられている主婦の労働によって支えられているのであると述べているが、これも当時の人達に十分共感を得るものであった。

結論として浜口氏は次のように述べている。

「住宅は人々がそこで休息し、食事し、眠り、子供を育てるところである。したがって住宅はこれらの機能を通して、その窮局の目標に役立つなければならない。それには当然、居間・寝室・臺所・便所・浴室・洗面所といった住宅の機能的要素が——これまでの封建的な格式的要素にとって代って——第一義的に重視されることになろう。近代的な住宅とは端的に云えば住むための機能的な装置であろうとするものである。」⁽²²⁾

浜口氏の主張はこの時期の思潮の中心になった機能主義に属するものであるが、その特色は日本住宅の性格を台所のあり方にしても部屋の融通無碍な性格にしても、封建的な身分制度や格式主義に由来しそれが残存したものであるとはっきり規定し、それに対抗するものとして機能主義を主張した所にある。またこれ等の封建的な残存物が主婦の労働によって支えられているという主張も重要な点である。部屋の融通無碍な性格を、単に日本に特有のたたみや床座から来るものとして浅く捉える見方や、当時の貧しい住居事情に対してそれに活用出来る長所として評価する見方も当時かなり一般的であったのであるが、浜口氏はこれを歴史にさかのぼって深く捉えると共に、婦人を家事労働から解放しなければならないという立場から強く反対したのであった。浜口氏の主張は西山氏の主張と大体に於て共通するものであるが、西山氏が現実的な立場から、部屋を多目的に利用することを或程度取り入れているのと微妙な差異が認められる。これは西山氏が現実的な具体案の提案

にまで踏み込んでいるのに対し、浜口氏の主張が思想的な域にとどまっている事からする違いである。浜口氏の主張は当時の民主化運動、婦人解放運動の高まりの中で自然に受け入れられ、デザイン思潮のバックボーンになったのである。

4. 浜口隆一氏の主張について

この時期に於て浜口氏は近代建築と機能主義について極めて重要な主張をしている。それは昭和22年12月に出版された『ヒューマンイズムの建築』の中に集約されている。浜口氏はこの中で人類の歴史的発展の段階を原始社会の段階、国家の段階、人民社会の段階を経過して発展するとし、現代を国家の段階と人民社会の段階の過渡期にあるとした。その上で前近代の国家の段階の建築を次のように述べている。

「それらにあっては建築術の発揮された高級建築は人間を超えたものに捧げられ、とにかく人間のために存在した下級建築は建築術以下であった。結局國家の段階にあっては建築は人間のためのものではなかったのである。」⁽²³⁾

さらに同氏は建築に於ける機能について、「建築によって人間がしようとする行為、或ひは建築に対して人間が課するところの用途、使用目的である」⁽²⁴⁾と規定した上で、前近代の建築について、「これらの建築は機能以上のもの、つまり人間以上のものを含むことによってモニュメンタリズムとなり、また傳統を權威として高めることによって様式主義となった」⁽²⁵⁾と指摘している。以上の浜口氏の主張は極めて明快で異議なく同感させられた。

そして浜口氏はこの様式主義、モニュメンタリズムの行きづまりの中で、これに反対するものとして近代建築が生まれたと主張する。以下近代建築についての同氏の主張を見てみよう。同氏は、「近代建築の最初の出現は1897年オーストリアのウィーンに結成された分離派運動^{セセッション}である」⁽²⁶⁾とした上で近代建築が機能主義に向った経緯について次のように述べている。

「近代建築はもはや19世紀までの建築のやうに、建築の歴史的傳統の中に様式を追究しようとはせず、建築そのもの、構造それ自身をまづ追究することによって、そこに新しい魅力のある形^{フォルム}が生れることを期待したのである。」⁽²⁷⁾

「やがて近代建築の對象として工場・停車場・集合住宅・學校等々の建築が現れてくる。(中略)これらの建築はこれまでの宮廷建築には見られなかったやうな新鮮で強烈で複雑なプランの形を要求する。したがってこれらを取扱うことによって近代建築家はプランの機能を忠實に追究して、それを形態化することが新鮮な魅力のある形を生むものであることを知るにいたる。」⁽²⁸⁾以上の浜口氏の主張についても全く同感であるが、同氏の主張の最大のポイントは機能主義を人民のためのものと規定した所にある。同氏は機能主義の性格について次のように述べている。

「近代建築においては人民とその生産労働のための建築が作られる。工場・住宅・學校等は人間のためのものであって、決して人間を超えたもののためのものではない。そして近代建築の機能主義は建築から機能以上のもの、人間以上のものを拒否し、建築をあくまで人間のためのものであらせようとする。」⁽²⁹⁾

機能主義を人民のためのものと規定した浜口氏の主張は大きな論争を巻き起こした。以下これについてふれたい。

元來機能主義に関する考え方はかなり広汎である。例えば機能主義を単なる合目的主義と捉え、すべての建築は合目的に作られているのであるからすべて機能主義と考えてよいという主張もある。しかしこの考え方で行けば様式主義もモニュメンタリズムもすべて機能主義に含まれる事になり、機能主義という概念は無意味なものになってしまう。機能主義を特定の考え方にするためには機能を何等かの機能に特定しなければならぬ。ワグナーに始まりコルビュジエやグロピウスに至る近代建築の機能主義は主として実用的な機能に特定したものであった。

それは様式主義に対抗して主張されたものである以上当然であった。浜口氏はこれを人民のためのものと特定したのであった。しかしこれに対して当然反論があった。機能主義は人民のためのものとして出現したのではない、ブルジョアジーによる人民に対する搾取の強化の必然の結果として出現したのである、という主張である。この論争は当時大きな話題となったのであったが、筆者は今これをかえりみてやはり浜口氏の主張に疑問を感じる。従来機能主義は19世紀後半から20世紀前半にかけてヨーロッパで未来派から構成派へと受けつがれた芸術運動の一つであるマシニズムに属するものとされ、機能主義の装飾を排し機能性合理性を追究する性格も、マシニズムの特性であるとされている。そしてマシニズムが近代工業の発展の中から生まれたものであることも明らかである。コルビュジエはこのマシニズムを「住宅は住むための機械である」として住宅デザインの中に持ち込んだのであった。筆者は浜口氏の近代建築が人間のためのものであり、人間の必要に忠実であろうとするのが機能主義であるという事を以て直ちに機能主義を人民のためのものとする主張は早計であると思う。機能主義は資本主義の発展の中で、資本主義のモラルとも言うべき利潤追求の目的にその合理性、実用性を重んじる態度と工業生産化を追究する姿勢が結びついて、大きな流れになったものと見たい。とは言え機能主義が人民のために役立つ場面はあり得る。例えば集合住宅のように人民のために用いられる建築の場合には機能主義が人民のためになるわけである。この時期は住宅に困っている多数の国民に良い住宅を与えることが至上命令になっていたので、浜口氏の人民のための機能主義という主張は自然に受け入れられ、住宅デザインの思潮の大きなポイントになったのであった。

浜口氏はまた機能主義と美の問題について注目すべき主張をしている。同氏は「エジプトのピラミッド、ギリシャの神殿、ゴシックの寺院等の例をあげてこれ等の建築が人を感動させる

美しさを持っているのは実用的機能以上のものを追究したからであって、実用的機能を追究するだけではあの美しさは決して生れなかったという事を論拠にして、実用的機能を追究するだけの機能主義では美しい建築は生れないとする」主張に対して、これ等の国家の段階の建築に於ては実用的機能は極めて貧弱であるのに対して、近代建築に於ては人民のための機能が極めて豊富であるから、この機能のみを追究する事によって十分美しい建築を生み出すことが可能であると主張し、その例としてコルビュジエのセントロソーユース（消費組合中央会館、モスクワ、1928年）を挙げている。そして結論として、近代建築にとっては美は結果として得られるべきものであり、近代建築家は初めから美を目的とした制作態度を取るべきではないと主張した。浜口氏のこの主張は多少観念的であり、セントロソーユースのデザインの分析も十分とは言えないが、誰しもが実用的機能を優先させなければならないと考えていた当時の状況では自然に一般に受け入れられ、この分野に於てはあまり議論が発展することもなかった。それは次の1950年代にまたなければならなかった。やがて四半世紀の時が過ぎ浜口氏が当時を回顧して、「人間についての把握が性急で観念的であった事、機能についても実用的なものに限って心理的・情緒的なものについては機能を越えたものとみなしていた事」を反省的に語って居られるのが興味深い⁽³⁰⁾。

5. 応急的な考え方について

400万戸以上の住宅不足があり、住宅問題が食糧問題と共に重要な問題になっていた当時の状況から、応急的な住宅を建設しなければならぬのは当然であった。昭和22年に戦災復興院が「木造住宅規準」を作成した。この内容は主として共同住宅を考えて居り、1戸の面積は20m²~40m²、居住室数は1~2、独立住宅の場合は、1戸の面積は30m²~50m²、居住室数2~3、居住室は3帖~6帖のたたみ敷きですべて

寝室として使用し得ることとなっていた。これでも当時の水準から言えば十分に意義のあるものだったのである。

応急住宅として実施されたものとしては昭和24年に建設省等によって実施された戸山ハイツが代表的である(図2)。木造平家の1戸建及び2戸建で1戸の面積が30m²~40m²程度のものであったが、プランには機能主義が反映している。

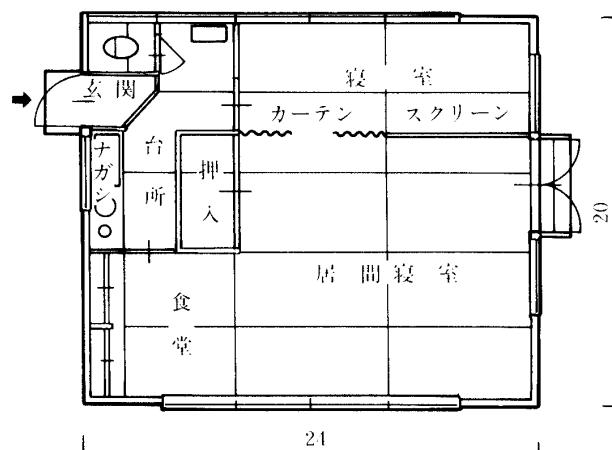


図2 IS

一方短期間に大量生産しなければならないことから、当然プレハブの考え方は強かった。その代表的なものは新建築誌の昭和22年5月の組立建築特集号があげられる。ここでは多くの建築家が提案及び実施例の報告をしていて、その内容は構造を研究したもの、プランニングを研究したもの等さまざまであるが、応急住宅の域を出ないものが多く住宅デザインの上で大きな流れに発展して行くことはなかった。その中で唯一つ本格的なプレハブ住宅の例としては昭和25年3月に発表された前川事務所の前モスがあげられる。これは面積もかなり広くデザインも本格的なものであったが、一部の富裕階級だけのもので庶民の住居水準には合わなかった。工業生産化を目指す考え方は当時の建築家が殆どすべて持っていたもので、この時期の思潮の重要な要素になっていたものである。

6. 懸賞設計の作品について

この時期特に前半昭和23年までは当然ながら進歩的なデザインによる実施例は殆どない。その中で大きな役割を果たしたのが新建築誌が行った懸賞設計であった。

第一回は昭和23年2月に発表された「12坪木造国民住宅(一戸建)懸賞」である。これは前述の「木造住宅規準」を受けて行われたもので、当面数年間の住居として人員5人を対象とした最小限住宅を求めたものであった。結果として入選はなく佳作だけ12点が選ばれたが、内容を見ると当然ながらローコストを第一に考え、また将来の工業生産化を見込んでそれに準備しようとしている。デザインは機能主義が基調となっていて造形は抑えられている。その中で菊竹清訓氏が自作の説明の中でたたみにふれて次のように述べているのが極めて注目される。

「畳の可否論は未だに建築界の話題として消えない。それは伝統と畳そのものの多角的用途が原因の一つである。そしてこんな理由から、小住宅の平面計画を畳の生活へ追込んでしまふ。又それが最も善良な方法であると思ふ——と云った考え方——これは畳の3尺×6尺に、或ひはそれによって建具とか、押入とか、床の間等が規定されて来る。其の上更に悪い事には動線に迄制約を與へ勝ちである。その結果は身動きならぬ畳のお化けが出来上る。とかく小住宅に於てはそう成り易い。」⁽³¹⁾

当時たたみに対する批判は主として活動的でないとか衛生的でない等の面からなされていた。菊竹氏がたたみを用いる事によってデザインが硬直化することを指摘したのは筆者も全く同感であり敬服させられる。

懸賞はその後第二回(家庭労働の削減を主體とする。昭和23年8月)、第三回(育児を主たるテーマとする。昭和23年11~12月)、第四回(整理整頓の合理化。昭和24年4月)と続く。第一回があまり質的に高いものが得られなかつ

た反省から、一回毎に特定のテーマを決めて募集したのであったが、この試みは成功しそれぞれのテーマについてまじめに努力した良い作品が得られたのであった(図3)。その内容は機能の追究で一貫して居り、戦後の機能主義デザインが頂点に達した感がある。工業生産化は十分意識されているが回を追うにつれて薄れていったように思う。またその一方で回を追う毎に造形志向が徐々に頭をもたげて来ているのが注目される。

7. 池辺陽氏の主張について

この時期の作品として最も注目すべきものは昭和25年7月に「立体最小限住居の試み」として発表された池辺氏の二点の作品である。この二点はどちらも同じ構想によるもので、木造の片流れ屋根に一部中2階を持つ面積50m²内外の小住宅であり、一つは昭和23年に設計され、他の一つはこれにさらに検討を加えて設計されたものである(図4)。この作品についての池辺氏の意図は次の言葉で明確に表わされている。

「椅子式生活と畳の生活とを比較する時、家

事労働、衛生その他の面から見て椅子式の方がすぐれているのは言うまでもない。だが椅子式の方が費用がかかる。水洗便所、台所の設備、皆同じような問題がある。こうして今まで一般の住宅は相変わらず畳が敷かれ汲取便所となり、設備はほとんどつけれない。この住居はこれらの生活条件を確保することを前提条件にして、建築費のバランスを組立てなおし、平面断面等のデザインの追究により、どこまで一般住居の建築費に近づけることができるかという一連の試みの一つである。方法としては一部に試みられた生活の極端な単純化や移動によるスペース節約の方法はかえって実際の生活を複雑化し、家事労働を増すものとしてとらず、平面の機能分化を尊重し、空間の節約、断面による独立性の確保に努めた。」⁽³²⁾

池辺氏は当時の住宅デザインの状況が住生活の改善という大きな目標を目指しつつも、経済的に貧困な状況のために思うにまかせず、現実には引きずられて安易な妥協のデザインにとどまるものが多い事にあき足りず、あくまで本格的な住生活の改善をかかげ、それを空間を最小限

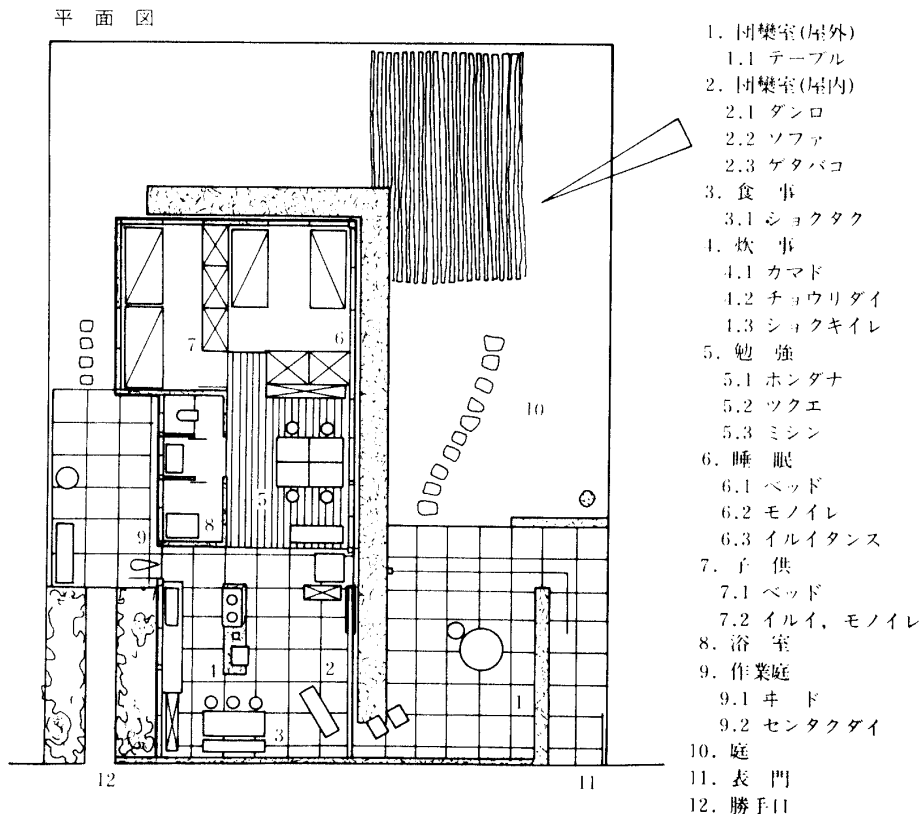


図3 入選1等 渥美謙

に切りつめる事によって実現しようとしたのであった。ここにこの作品の大きな意義があった。モジュールについても安易に900, 1800を採用するものが大部分であったのに対して、あえて750, 1500, 3000を提案しているのは同氏の積極的な強い姿勢の現われで評価出来る。また同氏は経済的な貧しさが原因しているにしても、依然として安易にたたみを採用する例が多い事に警告して次のように述べている。

「この兩者の建築を通じて見出されたことは、生活様式の大きな改革は最初豫想される程實際に問題が起らないということであり、この點、公營住宅その他の一般の建築に疊が日本人の生活に傳統的なものとして捨てきれないでいるのは大衆の側よりもむしろ建築家の意識の中で觀念的にかまわりして了っているので、この明白な決意による單純な改革が出来ずにいるのは皮肉な現象である。住居が家事労働を減少し、衛生条件を高める限り、生活様式の改革は少くとも婦人の側から反對されることは絶対にないと思われる。以上の意味でこの研究設計は婦人の解放のために捧げられるべきものである。」⁽³³⁾ 婦人解放運動は戦後の民主化運動の中で大きな流れとなって居り、その中で家事労働の軽減のためにたたみを追放しようとする考え方は西山氏や浜口ミホ氏とも共通するもので当時の進歩的な若い建築家の間では共通的な認識となっていたのであった。

当時大量の住宅不足をかかえ、これを早急に解決しなければならないという至上命令的な要請がある中で、住宅の工業生産化というテーマは誰しものが強く意識していた事であり各種の組立て住宅の提案やその実施例もあった。池辺氏もこのテーマには強い意欲を持っていた。モジュールの研究もそのために行っていたのであった。しかし同時に同氏は当時の性急な工業化の試みには警戒していた。これはこの作品が工業化しにくい点があることに関して述べた次の言葉によく現れている。

「この方式の缺陷は平家、總2階に比較して

構造や壁體の標準化の困難なことであり、この建物もこの問題については非常に未整理である。

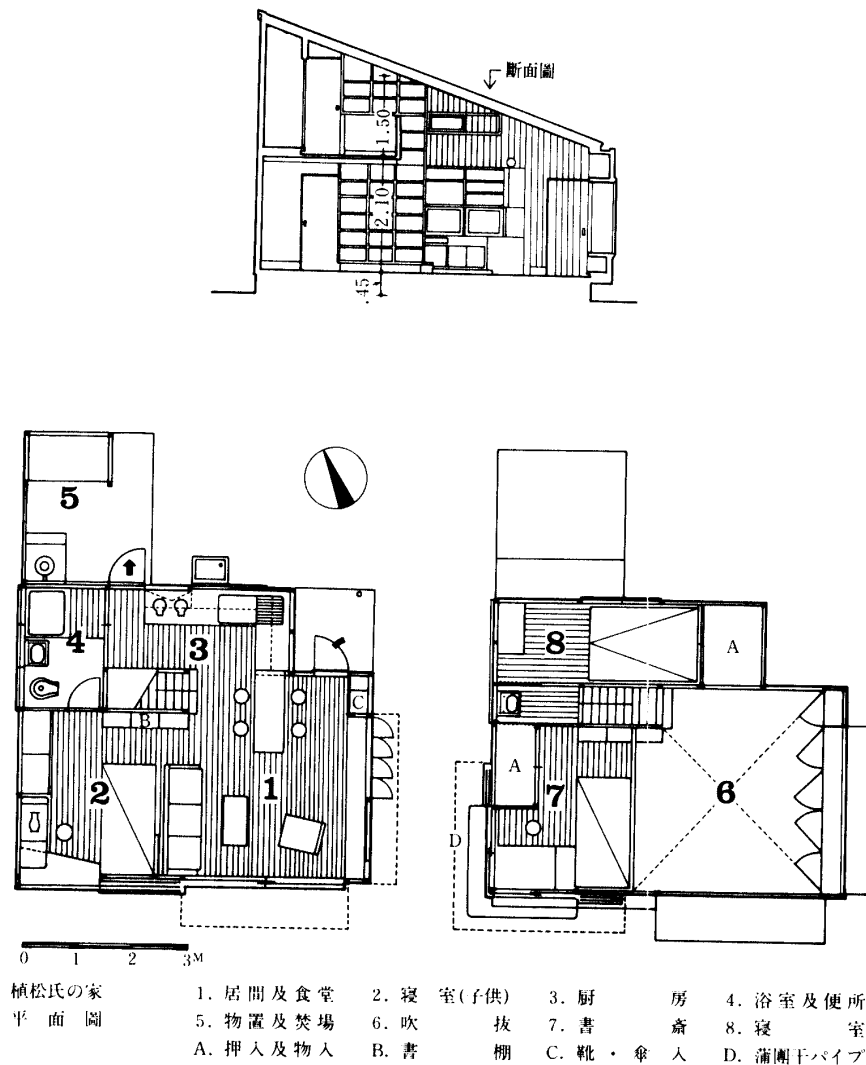
だが標準化の問題だけを切離して考えることは現在のように工業生産化への移行期では誤りである。標準化の困難なこの方式を採用して見たのはこの意味からである。それは使い方、総合的經濟の判斷の上に進められなければ工業生産の住居は何時までもバラックとしての價值しかない。」⁽³⁴⁾

方向として工業生産化は当然指向すべきものであるが、当時直ちに実現しようとするのは時期尚早であり、準備的な研究を重ねるべき段階であると考えていたのである。これは前出の住宅懸賞競技の評の中で述べた次の言葉にもよく現れている。

「工場生産が現在の建築界で非常に重要な問題であることはいうまでもない。だが住宅と生活との結びつきは更に重要であり、その分析も又常に行われなければならないのに、この點の缺陷を扱った多くの案が主題とは遠い構造の問題に非常に力を注いだことは、その努力は決してマイナスではないが、工場生産も又日本の建築家にとって流行的現象にすぎないのではないか、と思わせるのに充分であった。」⁽³⁵⁾ 池辺氏は工業生産化のテーマを単に技術的に扱う傾向を警戒したのであった。

デザインについての池辺氏の主張は機能主義の立場に立つものであった。これも前出の住宅懸賞競技に関して考え方を述べた「住宅の機能追究の態度について」の中で競技にテーマを付ける意味を説明して、「それは結局住宅設計を流行的、形態的に追ったり、建築家個人の趣味性の支配の下においたりしがちな現状から、眞に人民の生活に忠實な線に引き戻し発展させようということに他ならない」⁽³⁶⁾と述べている言葉の中に同氏の主張がよく現れている。これは西山氏の主張と共通している。しかし一方で両氏の主張にはかなりの差も見られる。それはこれも前出の懸賞競技に関して述べた「住宅設計

図 4



植松氏の家
平面圖

1. 居間及食堂	2. 寝室(子供)	3. 厨 房	4. 浴室及便所
5. 物置及焚場	6. 吹抜	7. 書 齋	8. 寝 室
A. 押入及物入	B. 書 棚	C. 靴・傘入	D. 蒲團干パイプ

の科学化のために」の中で、「私達は一住宅に対する種々の重要な問題を設計によって追究し、分析するという方向に向けようとした。住宅設計を個人的な感覚によらず科学的合理的な立場で進めるには、それらの分析を學者的研究によらず直接圖面の中で追究することが必要だと考えたからである」⁽³⁷⁾と述べた言葉の中によく現れている。つまり設計を個人の恣意によらず、科学的合理的な立場で進めなければならないとしている点は西山氏の主張と一致しているにもかかわらず、具体的な方法論では池辺氏はあくまでも図面の上での設計を通して追究すべきであると主張していて、それを意図的に避けた西山氏とは全く異っている。池辺氏は実践重視のこの考え方をその後一貫して堅持し、そ

の後の設計活動を通じて実践していったのであった。

機能と造形の問題について池辺氏はどのように考えていたのだろうか。以下それについてふれたい。これも前出の懸賞競技に関して書いた「住宅設計の觀念性の露呈」という論文の中で同氏は大要次のように述べている。先ず機能と造形についてこれは建築設計の中にある大きな二つの要素であり、両者は一つの建築物の中で最初から最後まで一貫して存在するものとした。そして機能の追究が美を生み出すという考えや機能が追究された後に美の問題が残されるという考え方には反対している。池辺氏によれば、機能と造形は別の要素でありながら最終的には統一されなければならない。機能が造

形によって中断されたり、造形が機能によって中断されたりしてはならない。すぐれた作品は機能を満足するものでありつつ、同時に造形を満足するものでなければならないと言うのである⁽³⁸⁾。これは前述した浜口隆一氏の考え方とは異っている。筆者は池辺氏の考え方が機能と造形に関する考え方としては最も正統的であると思うが、同時にまた実践は極めて困難である。池辺氏も実際には機能と造形の統一を将来の目標としている。この同氏の主張は機能と造形を別に扱って安易に組合せる傾向が目立って来た事に対する警告でもあるのだが、またデザインに対する同氏のきびしい姿勢がよく現れている。

III. ま と め

この時期の思潮を総括してみるとその特色は社会的意識が非常に強烈だった事である。敗戦を契機として過去の日本の封建的なものへの批判と反対が大きくなるとなって日本全体を覆っていた。そのような背景の中で建築界にも反封建の波が高まっていた。特に住居デザインの分野では、日本人の日常生活に於ける封建的なものが住生活と深くかかわって居り、さらにそれが住居のあり方に原因があるという共通的な認識があったので、日本人の生活を近代化するためには住居の近代化が不可欠であると考えられたのであった。そして当時の建築家達は自分達こそ日本の近代化のための前衛として働かなければならないという意欲にもえていたのであった。

初期に於ては近代化の前提として社会の変革が不可欠であるという考えから、直接変革を目指す動きが高まったのであったが、社会の変革がそう簡単に実現出来るわけもなく、直接的な動きはやがて静まり、建築家達は計画やデザインを本来の任務としてその中にもどって行ったのであったが、その中でも社会的意識はなお強烈であった。個人住宅をデザインする場合でもその個体を意識せず、あくまで日本人の新しい

住生活を念頭に置き、そのために役立つあり方を求める姿勢で取り組んだのであった。恣意を満足させるためではなく社会に役立つために働こうという意識が強かったのである。そのためには自らの主観的なものは極力抑え、あくまでも客観的な態度で合理性機能性を追究し、個を対象としても個に終らず、社会全体に応用出来る共通的なものを求めて行った。その結果実際の作品も造形性は抑制され機能性の高いものとなった。結論としてこの時期の思潮の特徴は一つにその社会性にあると言ってよいと思う。デザインの主流になった機能主義にしても社会性が強かったからこそ成立したのであった。

引用文献

- (1) ①圖師嘉彦 ②新建築 ③第二十二卷 昭和22年1/2月 ④33~34P
- (2) ①關西建築文化聯盟 ②新建築 ③第二十一卷 昭和21年7月 ④42P
- (3) ①西山卯三 ②新建築 ③第二十一卷 昭和21年1月 ④5P
- (4) ① ② ③同上 ④16P
- (5) ① ② ③同上 ④17P
- (6) ① ② ③同上 ④17P
- (7) ① ② ③同上 ④18P
- (8) ① ② ③同上 ④21P
- (9) ① ②同上 ③第34卷, 昭和34年5月 ④90P
- (10) ①西山卯三 ②これからのすまい ③相模書房 ④昭和22年9月 ⑤6P
- (11) ① ② ③ ④同上 ⑤12P
- (12) ① ② ③ ④同上 ⑤13P
- (13) ① ② ③ ④同上 ⑤35P
- (14) ① ② ③ ④同上 ⑤51~52P
- (15) ① ② ③ ④同上 ⑤52P
- (16) ① ② ③ ④同上 ⑤251P
- (17) ① ② ③ ④同上 ⑤273P
- (18) ① ② ③ ④同上 ⑤274P
- (19) ①濱口ミホ ②日本住宅の封建性 ③相模書房 ④昭和24年2月 ⑤13P

- (20) ① ② ③ ④同上 ⑤72P
(21) ① ② ③ ④同上 ⑤76P
(22) ① ② ③ ④同上 ⑤162P
(23) ①濱口隆一 ②ヒューマニズムの建築 ③雄鶏社 ④昭和22年12月 ⑤33P
(24) ① ② ③ ④同上 ⑤57P
(25) ① ② ③ ④同上 ⑤61P
(26) ① ② ③ ④同上 ⑤45P
(27) ① ② ③ ④同上 ⑤47P
(28) ① ② ③ ④同上 ⑤50～51P
(29) ① ② ③ ④同上 ⑤61～62P
(30) ①浜口隆一 ②新建築 ③Vol. 57 昭和57年5月 ④138P
(31) ①菊竹清訓 ②新建築 ③第二十三卷 昭和23年4月 ④12P
(32) ①池邊陽 ②新建築 ③第二十五卷 昭和25年7月 ④203P
(33) ① ② ③同上 ④208P
(34) ① ② ③同上 ④203P
(35) ① ②同上 ③第二十三卷 昭和23年8月 ④28P
(36) ① ②同上 ③第二十三卷 昭和23年11～12月 ④2P
(37) (35)に同じ
(38) ① ②同上 ③第二十四卷 昭和24年4月 ④122～123P

図版出典

- 図1 ①西山卯三 ②新建築 ③第二十一卷 昭和21年1月 ④55P
図2 ①建設省, 厚生省, 東京都 ②新建築 ③第二十四卷 昭和24年6月 ④206P
図3 ① 渥美謙 ②新建築 ③第二十三卷 昭和23年8月 ④1P
図4 ①池邊陽 ②新建築 ③第二十五卷 昭和25年7月 ④14P, 16P